



# RIEDEX

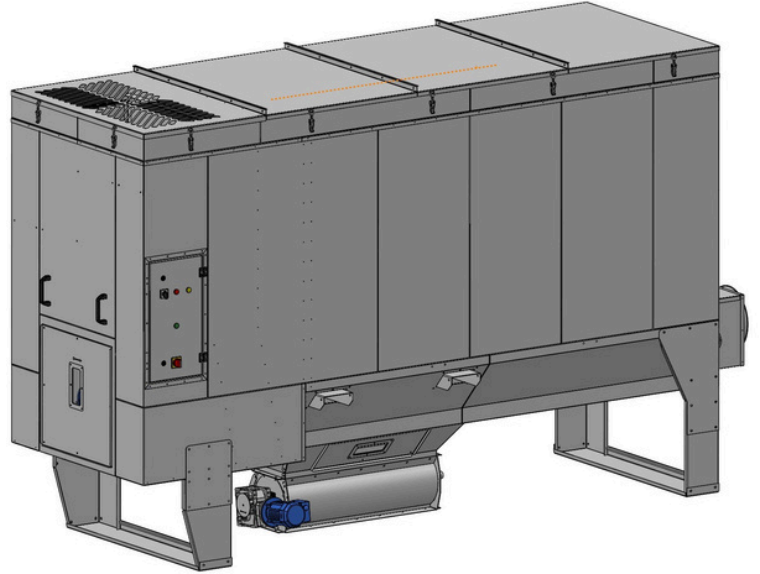
dust extraction systems

[www.riedex.de](http://www.riedex.de)

## EINFACH ABSAUGEN

Hohe Leistung  
Clevere Features  
Einfache Handhabung  
Individuell konfigurierbar

2 Jahre Garantie  
Schlauchfilter als Standard



ENTSTAUBER

## SERIE DM 250-350

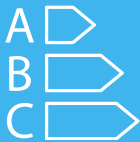
Luftmengen bis 10000 m<sup>3</sup>/h, automatisierte  
Austragung, automatische JET-Filterabreinigung,  
einfach zu bedienende Steuerung

GEBAUT FÜR

## PRODUKTIONSBETRIEBE

Entworfen und konstruiert, um den  
Arbeitsplatz ganz nebenbei sauber zu halten.  
Damit du und deine Mitarbeiter sich auf das  
Wesentliche konzentrieren können

## Gebaut nach DIN EN 16770



### Energieeffizient

Neueste Motorenteknik und  
optimierte Flügelräder, Betrieb  
im Umluftbetrieb



### Bedarfsgerecht

Angepasst an deine  
individuellen Anforderungen,  
finden wir für jeden die  
passende Lösung.



### Sicherheit

Einhaltung von Normen,  
Konformitätserklärung und  
weitere Prüfungen garantieren  
dir Investitionssicherheit.

**Kontaktiere uns**



+49 (0) 2226 / 1577121



[info@riedex.de](mailto:info@riedex.de)



## Verschiedene Entsorgungsmöglichkeiten



### SPÄNETONNE

Zur einfachen  
Entsorgung mit  
Spänesäcken



### SCHLEUSE

Ermöglicht eine  
automatisierte  
Austragung



### BRIKETTPRESSE

Volumenreduzierung  
und Nutzung als  
Heizmaterial

## Wer wir sind

Wir bei Riedex produzieren seit 1970 Absauganlagen nach dem neuesten Stand der Technik für das verarbeitende Handwerk und Industrie.

Ein besonderes Augenmerk wird auf die Absaugleistung, niedrigste Schalldruckpegel, effizienten Energieverbrauch und die Einhaltung der neuesten Gesetze und Verordnungen gelegt.

**+ 50**

Jahre Erfahrung

**100 %**

Leidenschaft für Absauganlagen

**Unser Auftrag? Eine  
saubere und gesunde  
Arbeitsumgebung für alle!**





|                           | <b>DM-250</b>          | <b>DM-300</b>          |
|---------------------------|------------------------|------------------------|
| Anschlussstutzen mit Bord | 250 mm                 | 300 mm                 |
| Motorleistung             | 5,5 kW - IE3           | 7,5 kW - IE3           |
| Nennvolumenstrom (20m/s)  | 3534 m <sup>3</sup> /h | 5089 m <sup>3</sup> /h |
| Unterdruck Vnenn bestaubt | 2350 Pa                | 2430 Pa                |
| max. Volumenstrom         | 5000 m <sup>3</sup> /h | 6000 m <sup>3</sup> /h |
| max. Unterdruck           | 3645 Pa                | 4110 Pa                |
| Filterfläche              | 25,4 m <sup>2</sup>    | 31,8 m <sup>2</sup>    |
| Anzahl Schlauchfilter     | 40                     | 50                     |
| Reststaubgehalt           | <0,1 mg/m <sup>3</sup> | <0,1 mg/m <sup>3</sup> |
| Filterabreinigung         | M oder J               | M oder J               |
| Sammelvolumen             | 3x160 l                | 3x160 l                |
| Schalldruckpegel          | 70 dB(A)               | 70 dB(A)               |
| Abmessungen L x B x H     | 3475x970x2584 mm       | 3570x1120x2580 mm      |
| Gewicht                   | 850 kg                 | 970 kg                 |
| Ansaugstutzen 90°         | optional               | optional               |
| Zellenradschleuse         | optional               | optional               |
| Brikettierpresse          | optional               | optional               |

Filterabreinigung Motorisch (M) oder JET (J)

Links- oder Rechtsausführung wahlweise ohne Aufpreis

Frequenzumrichter und Schiebersteuerung optional

Umrüstsatz für Außenaufstellung optional



|                           | <b>DM-350</b>          | <b>DM-350</b>           |
|---------------------------|------------------------|-------------------------|
| Anschlussstutzen mit Bord | 350 mm                 | 350 mm                  |
| Motorleistung             | 11,0 kW - IE3          | 15,0 kW - IE3           |
| Nennvolumenstrom (20m/s)  | 6927 m <sup>3</sup> /h | 6927 m <sup>3</sup> /h  |
| Unterdruck Vnenn bestaubt | 2750 Pa                | >2750 Pa                |
| max. Volumenstrom         | 8000 m <sup>3</sup> /h | 10000 m <sup>3</sup> /h |
| max. Unterdruck           | 4320 Pa                | 5130 Pa                 |
| Filterfläche              | 49,6 m <sup>2</sup>    | 49,6 m <sup>2</sup>     |
| Anzahl Schlauchfilter     | 78                     | 78                      |
| Reststaubgehalt           | <0,1 mg/m <sup>3</sup> | <0,1 mg/m <sup>3</sup>  |
| Filterabreinigung         | M oder J               | M oder J                |
| Sammelvolumen             | 4x160 l                | 4x160 l                 |
| Schalldruckpegel          | 72 dB(A)               | 72 dB(A)                |
| Abmessungen L x B x H     | 4315x1357x2628 mm      | 4315x1357x2628 mm       |
| Gewicht                   | 1320 kg                | 1380 kg                 |
| Ansaugstutzen 90°         | optional               | optional                |
| Zellenradschleuse         | optional               | optional                |
| Brikettierpresse          | optional               | optional                |

Wartungsfreie Pulver-Löscheinrichtung

Seitlicher Ausblas optional

IE4-Motoren optional

Einfache Bedienung, wartungsfreundlich



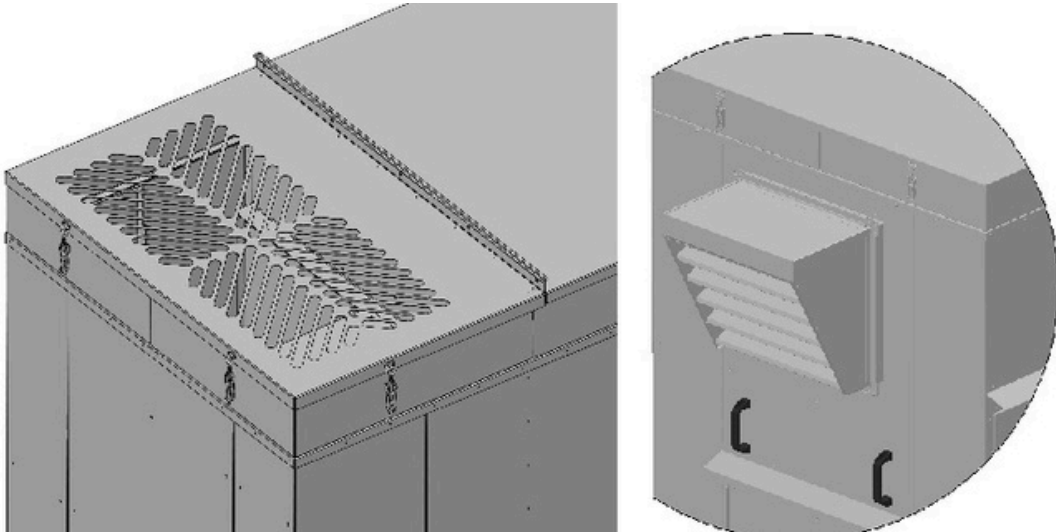
Einfacher Transport durch Staplerlaschen



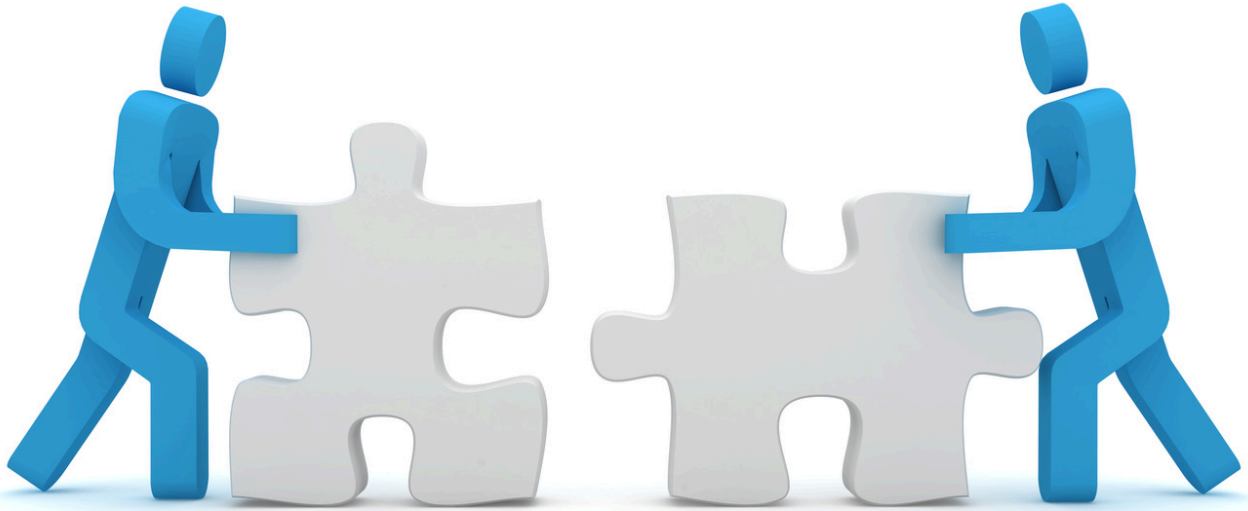
Einfache zu bedienende Steuerung



Ausführung mit Schlauchfiltern



Luftrückführung variabel



Wir sind dein zuverlässiger Partner für fortschrittliche Absauganlagen und setzen Maßstäbe in der Entwicklung und Herstellung innovativer Lösungen für eine effiziente Luftreinhaltung.

Bei uns stehen Qualität und Zuverlässigkeit an erster Stelle. Wir bieten nicht nur Produkte, die den strengsten Umweltstandards entsprechen, sondern auch energieeffiziente und kosteneffektive Lösungen. Entdecke mit uns die Zukunft der Luftreinhaltung – für eine gesündere Arbeitsumgebung und nachhaltiges Wachstum deiner Produktion.



Tel. +49 (0) 2226 / 1577121  
[info@riedex.de](mailto:info@riedex.de)  
[www.riedex.de](http://www.riedex.de)



Riedex Deutschland GmbH  
Barentsstraße 2  
D-53881 Euskirchen